



**DE Bedienungsanweisung**

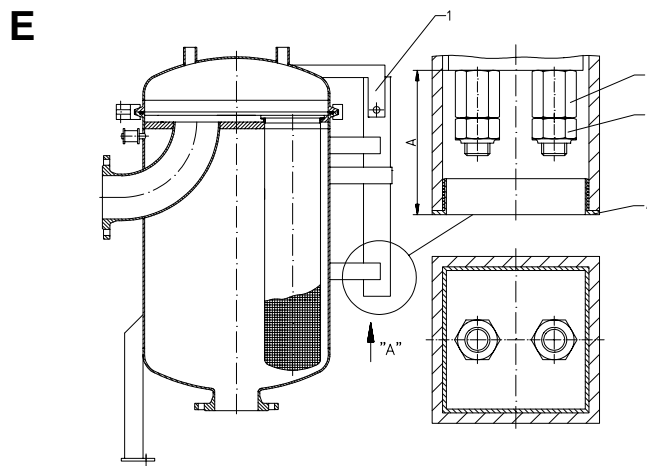
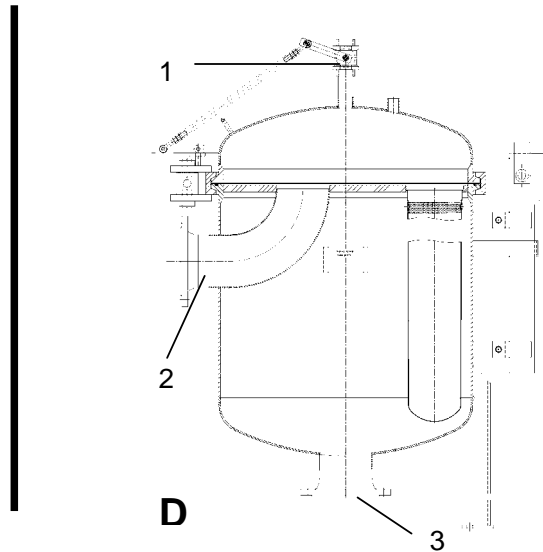
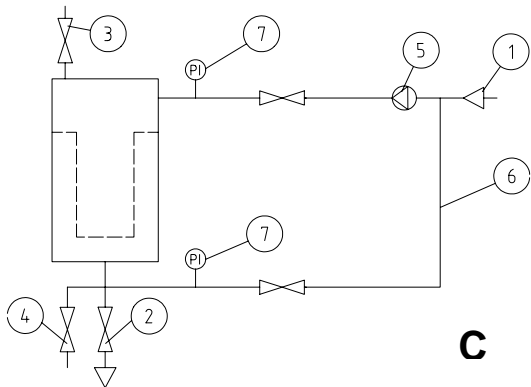
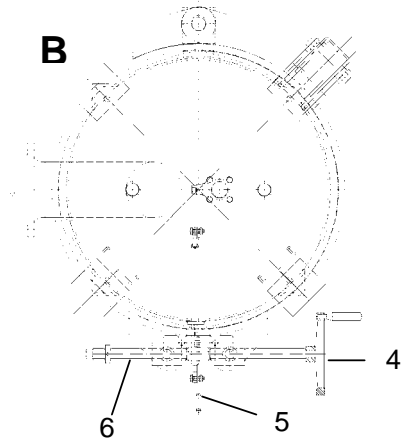
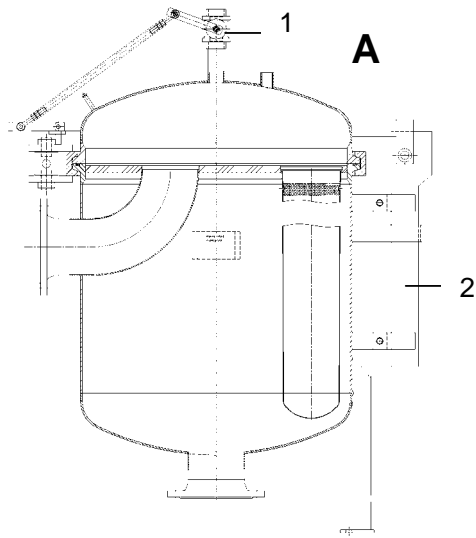
**Beutelfilter MAXILINE VMBF-Serie mit Spindelverschluß  
und Federheber**

**GB Operating Manual**

**MAXILINE VMBF Series Bag Filters with V-Clamp Spindle  
Closure and spring-assisted lid balance**

**FR Manuel de mise en service**

**Série MAXILINE VMBF Filtres à poches avec fermeture à vis  
et assistance à l'ouverture du couvercle par ressorts**



## DE Bedienungsanweisung Beutelfilter MAXILINE VMBF-Serie mit Spindelverschluß und Federheber

### 1. Allgemeine Hinweise

Eaton Beutelfilter sind sorgfältig konstruiert, gefertigt und unterliegen einer strengen Qualitätskontrolle und sind somit entsprechend betriebssicher.

Von dem Filter können jedoch Gefahren ausgehen, wenn sie nicht bestimmungsgemäß oder unsachgemäß eingesetzt werden. Der Betreiber muß im Rahmen seines Sicherheitskonzeptes prüfen, welche Auswirkungen auf die Umwelt mit einem Versagen des Filters verbunden sein können und ob zusätzliche Sicherheitsmaßnahmen zum Personenschutz getroffen werden müssen.

Die allgemeinen Vorschriften der Arbeitssicherheit und Unfallverhütung müssen beachtet werden.

Für den Betrieb der Druckbehälter sind ggf. bestehende nationale Rechtsvorschriften zu beachten.

Insbesondere weisen wir in diesem Zusammenhang auf folgende EU-Richtlinien hin:

- 89/391/EWG: Richtlinie über die Durchführung von Maßnahmen zur Verbesserung der Sicherheit und des Gesundheitsschutzes der Arbeitnehmer bei der Arbeit
- 92/59 EWG: Richtlinie über die allg. Produktsicherheit
- 89/655/EWG: Richtlinie über Mindestvorschriften für Sicherheit und Gesundheit bei Benutzung von Arbeitsmitteln durch Arbeitnehmer (geändert 95/36/EG)
- 99/34/EG: Richtlinie über die Haftung fehlerfreier Produkte.

Eine die Betriebssicherheit beeinträchtigende Fahrweise des Filters ist zu unterlassen. Arbeiten am Filter sind grundsätzlich nur im Stillstand und im drucklosen Zustand erlaubt und auszuführen. Eaton Filter dürfen nur von entsprechend eingewiesenem Personal bedient und gewartet werden.

Die in dieser Broschüre/Bedienungsanleitung/Datenblatt dargestellten Gehäuse sind Artikel, die gemäß der Druckgeräterichtlinie 97/23/EG, Artikel 3 Absatz 3 die Verwendung von Prozeßflüssigkeiten der Gruppe 2 (nach Artikel 9, Absatz 2.2) sowie die für die in Artikel 3, Absatz

1.1 (b) definierte Flüssigkeiten erlauben. Bei Kesseln, welche in Anwendungen eingesetzt werden sollen, die anderen Kriterien der Druckgeräterichtlinie unterliegen, kontaktieren Sie bitte Eaton bezüglich Preisen und Verfügbarkeit.

**Die Betriebsanleitung ist zu beachten.**

### 2. Typische Bauart Siehe Darstellung A und B

1. Sicherheitsventil
2. Federheber
3. Handrad
4. Handhebel
5. Verschlußspindel

### 3. Installation, Einbau

#### **Wichtig:**

Vor der Installation des Beutelfilters sind unbedingt die Betriebsbedingungen zu überprüfen.

Die auf dem Kesselschild des Beutelfilters angegebenen Betriebsdaten sind mit den tatsächlichen Betriebsbedingungen zu vergleichen.

Der zulässige Betriebsdruck wie auch die zulässige Betriebstemperatur dürfen nicht überschritten werden.

Sorgfältiger Überprüfung bedarf auch die Eignung der verwendeten produktberührten Materialien hinsichtlich Ihrer chemischen Beständigkeit (Werkstoffe für Filtergehäuse, Dichtungen und Filterelement).

Eaton übernimmt hinsichtlich der Eignung keine Garantien.

**Hinweis:** Druckbehälter deren maximal zulässiger Druck größer als der atmosphärische Druck ist, müssen mit einer auch hinsichtlich der Anzeigegenauigkeit für den Betriebszweck geeigneten Druckmesseinrichtung, z.B. Druckmessgerät (Manometer) ausgerüstet sein. Stellt die Temperatur des Mediums ein Sicherheitsrisiko dar (z.B. Siedeverzug, Verbrennungsgefahr) so ist ein Temperaturmeßgerät anzubringen.

Der Druckbehälter kann entsprechend den zulässigen Betriebsbedingungen hohe Oberflächentemperaturen erreichen. Hierzu sind vom Betreiber des Druckbehälters bauseitig geeignete Maßnahmen zum Schutz des Bedieners zu treffen.

#### **Beim Installieren eines Filterkessels ist auf folgendes zu achten:**

Sorgfältig auspacken und auf eventuellen Transportschaden überprüfen.

Der Lieferung beiliegende Unterlagen entnehmen, beachten und sorgfältig aufbewahren.

Mitgeliefertes Zubehör auf Vollständigkeit überprüfen. Verschlußkappen von den Flanschen entfernen.

Eine typische und optimale Filterinstallation wird hier schematisch gezeigt

**Siehe Darstellung C**

1. Zulauf
2. Filterablauf
3. Entlüftung
4. Entleerung
5. Förderpumpe
6. Kreislaufleitung
7. Druckmessung

Das Gehäuse im Beispiel ist mit Absperrorganen im Zu- und Ablauf wie auch für die Entleerung und Entlüftung versehen. Druckmeßgeräte zur Erfassung des Differenzdruckes sind im Zu- und Ablauf installiert. Eine Kreislaufleitung zur Systemreinigung sollte vorhanden sein soweit dieses für den Filtrationsprozeß möglich und notwendig ist.

**Bitte beachten Sie:** Diese beschriebenen Armaturen und Rohrleitungsteile gehören nicht zum Lieferumfang.

Beim Einbau ist darauf zu achten, daß Ein- und Austritt nicht vertauscht werden. Die Durchflußrichtung ist vielfach nicht gekennzeichnet, jedoch daran zu erkennen, daß der Eintritt über dem Austritt liegt. Der Austritt ist in aller Regel im Boden angeordnet.

Der Flüssigkeitseintritt erfolgt in den Beutel, denn dieser muß von innen nach außen durchflossen werden. (siehe schematische Darstellung rechts)

1. Entlüftung      2. Zulauf      3. Ablauf

**Siehe Darstellung D**

**Der Filterapparat ist spannungsfrei in die Rohrleitung einzubauen.**

#### 4. Inbetriebnahme

Die Filtergehäuse sind bei Lieferung nicht mit Filterbeuteln ausgerüstet. Das Gehäuse ist mit einem Spindelverschluß ausgestattet, welcher die Verschlusschellenhälften auseinanderbewegt (öffnen), oder zusammenzieht (schließen). Die Spindel wird mittels eines Handrades bewegt. Das Gehäuse ist wie folgt mit Filterbeuteln zu bestücken: Vor dem Öffnen des Deckel des Filtergehäuses muß der Kessel entleert werden. Hierzu muß die Zulaufleitung geschlossen werden und die Ablaufleitung geöffnet bleiben. Das Handrad welches die Spindel dreht, kann erst betätigt werden, wenn das auf dem Deckel angebrachte Sicherheitsventil geöffnet wurde. Das Sicherheitsventil wird über ein Gestänge mittels eines Handhebels geöffnet. Hierzu muß der Handhebel nach oben gezogen werden. So lange der Kessel durch den Ablauf entleert wird, strömt Luft über den Kugelhahn in den Filterkessel. Wenn der Kessel leer gelaufen ist schließen Sie die Ablaufrohrleitung.

Nun nachdem der Handhebel nach oben bewegt wurde, kann die Spindel durch Drehen des Handrades bewegt werden und die beiden Verschlusshälften des Schnellverschlusses fahren langsam auseinander. Während dieses Vorgangs wird der Deckel nach und nach freigegeben. Sind die Verschlusshälften vollständig auseinander gefahren, kann der Deckel geöffnet werden. Eine Zwangsöffnung bzw. Anhebung des Deckel wird durch die Auflaufnase erreicht. Am Verschlussring selbst ist ein Flachstahl angebracht, welcher beim Öffnen des Verschlussringes auf eine Schräge an der Auflaufnase aufläuft und den Deckel zwangsweise anhebt, sofern dieser durch Produkt verklebt ist.

Der Deckel selbst ist durch einen Federheber weitgehend gewichtslos ausbalanciert, kann mit wenig Kraftaufwand angehoben werden und bleibt in jeder Position stehen. Zum Beutelwechsel sollte der Deckel vollständig geöffnet werden. Für jede Filterbeutelaufnahme befindet sich in dem Kessel ein Andruckring. Die Andruckringe müssen vor dem Einsetzen der Druckaufnahmekörbe bzw. der Filterbeutel entnommen werden. Die Druckaufnahmekörbe sind, soweit noch nicht installiert, in das Gehäuse einzusetzen.

Die Filterbeutel können jetzt in die einzelnen Druckaufnahmekörbe eingesetzt werden. Das Etikett ist zuvor zu entfernen. Die Beutel sollten an den Druckaufnahmekorb angeformt werden, um eine einwandfreie Unterstüztung zu gewährleisten. Der Ring des Filterbeutels muß gut zentriert auf dem Rand des Druckaufnahmekorbes liegen, um eine zuverlässige Abdichtung zu erreichen. Jetzt müssen die Andruckringe wieder eingesetzt werden. Sie fixieren Filterbeutel und Druckaufnahmekorb und verhindern die Bildung eines Bypasses. Die Andruckbügel müssen durch Drehen in den Verriegelungen befestigt werden. Als Hilfsmittel steht ein gesondertes Werkzeug zur Verfügung. Am vorderen Teil des „Schlüssels“ ist ein Aufsatz mit einer Nut. Dieser Aufsatz kann auf den Griffsteg der Andruckringe gesetzt werden und erleichtert durch den vorhandenen Hebel das Verriegeln. Der „Schlüssel“ ist über dem Andruckring mit einer Hand niederzuhalten, sonst besteht die Gefahr, daß der Schlüssel abgleitet (Verletzungsgefahr). Vor dem Schließen des Deckels sind die Dichtflächen und Dichtung auf Beschädigung und Sauberkeit zu überprüfen. Der richtige Sitz der Dichtung muß gewährleistet sein.

Vor Inbetriebnahme des Kessels muß das Gehäuse wieder ordnungsgemäß geschlossen werden. Das Schließen des Gehäuses geschieht in umgekehrter Reihenfolge zum Öffnen.

Es ist sehr wichtig den Verschluss so weit zu schließen, daß der Handhebel des Sicherheitsventils weit genug heruntergezogen werden kann. Ansonsten ist das Sicherheitsventil nicht vollständig geschlossen, und es kann kein Druck aufgebaut werden. Der Filter ist jetzt betriebsfertig, und die Absperrarmatur in der Eintrittsrohrleitung kann langsam geöffnet werden. Schlagartiges Öffnen ist in jedem Fall zu vermeiden, da sowohl Filtergehäuse als auch die Filterelemente geschädigt werden können. Das Sicherheitsventil sollte noch geöffnet sein. Es ist zu schließen, sobald Flüssigkeit austritt. Bei gefährlichen Flüssigkeiten ist durch geeignete Maßnahmen eine Gefährdung des Bedienungspersonals durch herausspritzende Flüssigkeit zu verhindern. Bleibt das Sicherheitsventil nicht geöffnet, so entsteht im Gehäuse ein Luftpolster, welches einen Teil im oberen Bereich des Filtergehäuses frei von Flüssigkeit hält und somit die betroffene Filterfläche unwirksam macht. Stört Luft grundsätzlich im System, so ist in jedem Fall zu entlüften. Bei gashaltigen Flüssigkeiten ist ggf. periodisch zu entlüften. Jetzt kann langsam die Absperrung der Austrittsrohrleitung geöffnet werden.

Da erfahrungsgemäß die meisten handelsüblichen Filterbeutel beim Einsetzen in das Gehäuse Partikel freisetzen, ist je nach Anforderung an das Filtrat eine Rückführung des Filtrates (Kreislauffiltration) für eine kurze Zeit zu empfehlen. Die Dauer der Kreislauffiltration ist abhängig vom Prozeß und daher in der Praxis zu ermitteln. Von den Filterbeuteln anfänglich abgelöste Partikel werden so auf der Innenseite des Filterbeutels wieder angelagert und sicher aus dem Filtrat entfernt.

## 5. Wartung des Filtergehäuses

Der Filter selbst bedarf in aller Regel keiner besonderen Wartung. Alle Teile sind jedoch regelmäßig auf Korrosionsschäden sowie andere Beschädigungen zu überprüfen.

Zur „Wartung des Schnellverschlusses“ siehe Punkt 6.

Die Filterbeutel sind bei Verschmutzung oder Produktwechsel auszutauschen.

Die Verschmutzung eines Filterbeutels ist am Differenzdruck (Druckunterschied vor und nach dem Filter) erkenntlich.

**Eaton** empfiehlt die Filterbeutel spätestens bei einem Differenzdruck von 1,5 bar zu wechseln. Zulässig ist ein Differenzdruck von max. 3,5 bar.

Zum Ausbau der Filterbeutel ist das Gehäuse durch Öffnen des Druckentlastungskugelhahnes drucklos zu machen. Das Öffnen und Schließen geschieht wie unter „Inbetriebnahme“ Punkt 4 geschildert.

## 6. Wartung des Schnellverschlusses

Der Schnellverschluß bedarf keiner besonderen Wartung. Er ist jedoch regelmäßig auf Beschädigungen und Gängigkeit zu prüfen. Die Gleitflächen am Gehäuse sind mit einem geeigneten Fett zu schmieren. Wir empfehlen die Verwendung von Tribol 4020/220-2. Dieses Fett ist u.a. lackverträglich und enthält keine kraterbildenden Substanzen.

### Hinweis:

Viele Dichtungshersteller weisen darauf hin, daß nach jedem Öffnen einer druckdichten Verbindung die Dichtungen zu erneuern sind.

**Eaton** schließt sich dieser Empfehlung an.

In der Praxis werden häufig die Dichtungen vielfach benutzt. Daraus resultierende Undichtigkeiten sind kein Zeichen für die Fehlfunktion des Systems.

## 7. Wartung der Federhebers

Der Federheber arbeitet mechanisch, ist stufenlos einstellbar und aus Werkstoff Edelstahl 1.4301 gefertigt. Mit seiner Hilfe können selbst schwere Gehäusedeckel nahezu gewichtslos ausbalanciert werden. Der Deckel bleibt in jeder Position stehen.

### 7.1 Wartung

Der Federheber ist wartungsfrei, besondere Arbeiten sind nicht durchzuführen.

Eine Geräuschenwicklung im Federheber (Quietschen, Kratzen) hat keinen Einfluß auf die Funktion, kann aber durch Einsprühen eines Gleitmittels von unten (Staubschutzkappe entfernen) in den Federheber vermindert werden.

### 7.2 Einstellung **Siehe Darstellung E**

Der Federheber wird werkseitig mit dem Gewicht des Deckels ausbalanciert.

Der Anbau zusätzlicher Armaturen, Meßgeräte o.ä. kann jedoch das Gewicht des Deckels erhöhen und eine Neueinstellung notwendig machen.

Dazu ist die Staubschutzkappe am unteren Ende des Federhebers zu entfernen.

Von unten gesehen sind insgesamt zwei Gewindestangen mit Sechskantmuttern zu erkennen. Zwei Verstellmuttern sind durch selbstsichernde Sechskantmuttern gegen Verstellung und Herausdrehen durch Kontern gesichert. Die Kontermuttern müssen gelöst werden.

Jetzt kann durch gleichmäßiges Verdrehen beider Verstellmuttern die Tragkraft des Federhebers verändert werden. Rechtsdrehen (im Uhrzeigersinn) erhöht die Vorspannung und somit die Tragkraft. Linksdrehen (gegen den Uhrzeigersinn) vermindert die Vorspannung und somit die Tragkraft. Nach erfolgter Einstellung sind die Kontermuttern fest zu ziehen. Die Staubschutzkappe kann aufgesetzt werden. Das Maß A darf in den Endlagen (Auf- bzw. Zustellung) 200 mm nicht überschreiten und 80 mm nicht unterschreiten.

### Vorsichtsmaßnahmen

Der Federheber ist gegen aggressive und ätzende Stoffe zu schützen.

Der Federheber ist sehr sicher, jedoch sollten aus Sicherheitsgründen während der Bewegungsphase wie bei allen „schwebenden Lasten“ keine Körperteile unter das angehobene Gewicht gebracht werden. Das Wechseln der Filterelemente (Beutel) sollte bei vollständig geöffnetem Deckel erfolgen.

**Wichtig:**

**Der Ausbau des Federhebers darf nur mit geöffnetem Deckel erfolgen (senkrechte Stellung des Deckels).**

## 8. Technische Daten

Abmessungen, Einzelheiten, Ersatzteile, verwendete Werkstoffe usw. ergeben sich aus den jeweils gültigen Daten- und Maßblättern sowie gegebenenfalls zugehörigen Zeichnungen.

## 9. Allgemeine Betriebshinweise

Die in Beutelfiltergehäusen verwendeten Filterelemente sind in aller Regel Filterbeutel aus Nadelfilz, Monofilgeweben oder aber "melt blown" Mikrofasern. Zusätzlich werden auch Siebkörbe verwendet.

Technische Einzelheiten sind aus den entsprechenden Unterlagen zu entnehmen.

Für ein wirtschaftliches und gutes Filtrationsergebnis spielt neben vielen anderen Faktoren die Strömungsgeschwindigkeit durch das Filtermittel eine herausragende Rolle.

Es ist stets anzustreben die Strömungsgeschwindigkeit, von Ausnahmen abgesehen, so gering wie möglich zu halten. Eine geringe Belastung des Filters erhöht die Abscheideleistung, die Standzeit und damit die Qualität des Filtrates wie auch die Wirtschaftlichkeit des gesamten Filtersystems.

Zudem sollte die Durchströmung des Filtermittels so gleichmäßig wie möglich erfolgen, d.h. als Förderpumpen sind beispielsweise Kreiselpumpen den stoßweise fördernden Kolbenpumpen o.ä. vorzuziehen. Grundsätzlich ist stoßweise Förderung oder unterbrechender Betrieb möglichst zu vermeiden, um einen Rückstau im Filtergehäuse zu verhindern.

Diese Betriebsarten haben gegebenenfalls zur Folge, daß der Filterbeutel durch Druckwechsel im Filtergehäuse „aufschwimmt“ und nicht mehr ausreichend durch den Druckaufnahmekorb unterstützt wird. Die Folge kann im ungünstigsten Falle ein Reißen des Filterelements sein.

Das „Aufschwimmen des Filterbeutels kann u.a. durch den Einsatz eines Beutelniederhalters (Zubehör) wirkungsvoll verhindert werden.

---

# GB Operating Manual MAXILINE VMBF Series Bag Filters with V-Clamp Spindle Closure and spring-assisted lid balance

## 1. General Instructions

**Eaton** bag filters are thoroughly designed and manufactured. They undergo a stringent quality control process (according to ISO 9001) and are correspondingly safe to use.

However, the filter may become a potential of material or physical damage if not operated or installed according to the recommendations below.

The end-user must evaluate the impact of a system failure within his own safety guidelines and decide whether additional measures are necessary to ensure further operator safety or prevent environment pollution.

The filter must be operated in a safe manner.

All general rules and regulations for safe operation and avoidance of injury must be followed.

For the operation of the filter vessel also the existing national regulations need to be followed.

More in detail we want to point out the following CE Directives:

- 89/391/EEC: on the introduction of measures to encourage improvements in the safety and health of workers at work
- 92/59/EEC: on the general product safety
- 89/655/EEC (changed 95/63/EG): on the Minimum Safety and Health Requirements for the Use of Work Equipment
- 99/34/EC: on the evolving product liability.

No maintenance or repair may be performed on the filter without completely shutting it down first and making sure that all pressure has been released.

**Eaton** filters are to be serviced by authorised personnel only.

The vessels shown in these data sheets are standard inventoried products, and are constructed in compliance with the EU Pressure Equipment Directive 97/23/EC, Article 3, paragraph 3 with the working fluid classification as Group 2 (per Article 9, paragraph 2.2) and a liquid as defined in Article 3, paragraph 1.1 (b) for Group 2 fluids. For vessels used in process applications that require compliance to other Pressure Equipment Directive criteria, please contact **Eaton** for price and availability.

**The Eaton filter vessel is designed for use with liquids only. No pressurised gas may be applied.**

**Follow these operating instructions carefully.**

## 2. Typical design see picture A and B

1. Safety valve
2. Lid lifter
3. Hand wheel
4. Handle
5. Spindle

## 3. Installation, Adjustment

### Important:

Prior to installing the bag filter check the operating parameters. The specifications on the bag filter nameplate must be checked against the operating conditions. Do not exceed the listed operating pressure and temperature.

Also make sure that all material, which is going to come into contact with the product, is chemically resistant.

This applies to the materials used for the filter housing, the gaskets and the filter media.

**Eaton** assumes no liability for incompatibility of materials.

### Notice!

Pressure vessels: If the maximum pressure is higher than atmospheric pressure, then the vessel must be equipped with an adequate and accurate pressure measuring device, e.g. a pressure gauge. Should the temperature of the medium be a safety hazard, e.g. by exceeding the boiling point, a temperature-measuring device has to be installed.

Depending on the operating conditions, the surface of the filter vessel may become very hot. Adequate safety measures must be taken by the customer when operating the filter to protect against the danger of getting burnt.

### Installation instructions:

Carefully unpack and check for damage.

Remove all enclosed operating instructions, data sheets, illustrations etc., read carefully and do not throw away.

This manual will be needed for future use.

Make sure all accessories are enclosed.

Remove the plastic protective caps from the flanges.

Here is a diagram of a typical filter installation

**see picture C**

1. Inlet
2. Outlet
3. Vent
4. Drain
5. Pump
6. Circulation line
7. Pressure gauge

The filter housing in the example given is equipped with shut-off devices for discharge and venting. Pressure gauges for measuring the differential pressure are installed in the in- and outflow lines.

There should be a re-circulation line for cleaning the system if this is feasible and suitable.

**Please note:** The parts described above are not included as standard.

At installation take care not to switch the inlet and outlet connections.

The direction of the flow is not always being marked, but can be determined by noting that the inlet is positioned above the outlet.

The outlet is usually at the bottom.

The fluid goes through the inlet connection, is directed to the coverlid where it is divided over the filter bags. The liquid flows through the bag filters from the inside to the outside. The filtrate leaves the vessel through the outlet flange

1. Vent                      2. Inlet                      3. Outlet                      **see picture D**

## 4. Start-up (References see pictures on page A and B of the manual)

The filter vessel is originally supplied without filter bags. To fit or replace them after use, please follow the procedure below.

Close the inlet valve and make sure that the vessel can be drained through the outlet connection. If there is a separate drain connection, open this drain and close the outlet.

The vessel is closed by a large V-Clamp. The V-clamp is opened and closed by a spindle. The spindle is moved with the help of a hand wheel. The hand wheel is locked to protect it from unintended use and the interlock is connected to a vent valve on the top of the vessel to assure that the vessel is depressurised before starting to open it. The interlock has to be opened by using the handle in the middle of the spindle closure and moving it upwards.

After opening the interlock/vent valve it is possible to use the handwheel to get the V-clamp closure completely opened. During the opening of the V-Clamp, the coverlid is already being lifted slightly.

This forced lifting gives an assisted releases of the coverlid when sticky products are being filtered. The coverlid can now be opened up to its fully open position. This process is assisted by the spring loaded balance system attached to the rear of the vessel. The mechanism enables the coverlid to remain stable in any position. Release the bayonet hold-down rings (one for each bag installed). A special tool is supplied with the vessel. Install the restrainer baskets if not yet done.

If this is not the first use of the vessel, remove the used bags. Take care that no contaminant falls inside the vessel. Install the new bags into the baskets. Position the filter bags in the restrainer baskets after removing the label/tag of the bag. The use of a baglock (optional) can facilitate this installation and assure a correct fit inside the basket. The filter bags need to align correctly to the inside of the basket and the bag ring needs to sit centrally over the basket lip. Lock all the bags with the bayonet hold-down rings. Assure a tight fit with the lever tool. Check that all bags have been installed.

Clean and check all the sealing surfaces and the gaskets. Replace any gaskets if signs of damage or deformation are visible. Close the coverlid; close the V-Clamp. Leave the vent valve open. Slightly open the inlet valve. Liquid will start to enter and fill the vessel. The air that was inside the vessel will be expelled out through the vent valve. Once liquid starts to come through the vent valve, close the valve. The vessel is now under pressure.

Fully open the inlet valve and slowly open the outlet valve. Your filter system is now in operation. In some processes it might be recommendable to run the filter system in recirculation mode for a few moments. By recirculation over the filter, contaminants that may have got into the vessel during maintenance can be trapped again by the filter bag.

## 5. Maintenance of the Filter Housing

The filter itself does not need any special maintenance with normal use. All parts should be regularly checked for corrosion and other damage.

For maintenance of the quick closing mechanism see Section 6.

Install a new filter bag at every product change or when the bag becomes contaminated. A good indication of when to change the filter bags can be given by the differential pressure. This is the difference in pressure before and after the filter system. **Eaton** recommends changing the filter bag at a differential pressure of 1.5 bar, going not higher than 3.5 bar.

To remove the filter bag release the pressure in the housing by opening the pressure relief valve. The method for opening and closing the housing is described in Section 4.

## 6. Maintenance of the Closing Mechanism

The quick closing mechanism does not require any special maintenance. However, all parts must be regularly checked for damage and ease of operation. The sliding surfaces on the housing must be lubricated with suitable grease. We recommend Tribol 4020/220-2. This grease is compatible with paint and does not contain any crater-forming substances. It was factory applied to all sliding surfaces.

### Note:

**Eaton** joins many gasket manufacturers in recommending that gaskets should be replaced once a pressurised container has been opened. In practice, gaskets are often used several times. The cause of a leakage mostly is the result of an old or worn seal and not of the malfunction of the closure system.

## 7. Maintenance of the Spring Lid Lift

The spring lid lift works mechanically and can be adjusted infinitely. Made out of stainless steel 1.4301, it enables even heavy housing lids to be balanced almost weightless. The lid will remain open in any given position.

### 7.1 Maintenance

The spring lid lift is maintenance free. Special attention is not required. If any noise is heard in the mechanism (squeaking, scratching) remove the dust cover and spray on a little oil.

### 7.2 Installation **see picture E**

The spring lid lift is balanced to the weight of the lid at the factory. Additional fixtures, such as gauges, can raise the weight of the lid and make a re-adjustment necessary.

Remove the dust cover from the lower end of the spring lid lift.

1. Spring-aided lid lift
  2. Adjusting nuts
  3. Lock nuts
  4. Dust cover
- "A" View



The spring lid lift is balanced to the weight of the lid at the factory. Additional fixtures, such as gauges or ball valves, can raise the weight of the lid and make a re-adjustment necessary.

This can be done at the bottom side of the lift mechanism. Remove the dust cover (position 4) from the lower end of the spring lid lift.

You will see now 2 bolts with each 2 hexagonal nuts. The first ones are safety nuts (position 3) and only serve to keep the upper adjusting nuts in place. Loosen the safety nuts and with the adjusting nuts (position 2) the strength of the lift can be adjusted. Turning them clockwise will increase the strength; counter clockwise will decrease the strength.

Both nuts need to be adjusted in the same way. Check that dimension A lies between 80 mm and 200 mm.

Do not adjust the bolts below or above this position. Reinstall the dust cover.

**Important:**

**Open the lid fully to the upright position before removing the spring lid lift.**

## 8. Technical Data

All information regarding dimensions, technical details, spare parts, materials used will be found in the current data sheets and their associated illustrations.

## 9. General Operating Instructions

The filter elements used in the bag filter housing are usually made from needle felt, monofilament mesh or "melt blown" micro fibres. In some cases stainless steel inserts are used. For technical details please refer to the appropriate literature.

The flow rate of the liquid through the filter bag is a main factor for sizing the filter system. A lower velocity will improve the filtration performance and capacity, resulting in better filtration and longer filter bag life and so reducing the operating cost of the whole system.

At the same time the flow should be as laminar and constant as possible. For example, a centrifugal pump is a better choice than a piston-driven one, as each piston stroke will give a pressure shock to the system and filter medium.

Such conditions could cause the filter bag to move inside the basket so that it no longer aligns with the inside of the restrainer basket. At worst, this could result in a failure of the filter element. This can be effectively prevented by the use of a (optional) bag lock.

---

# FR Manuel de mise en service Série MAXILINE VMBF Filtres à poches avec fermeture à vis et assistance à l'ouverture du couvercle par ressorts

## 1. Généralités

Les filtres à poches **Eaton** sont étudiés et construits avec le plus grand soin et sont soumis à un contrôle de qualité sévère (selon ISO 9001), ils sont par conséquent d'un fonctionnement fiable.

Mais ces appareils peuvent, comme toutes les machines, être à l'origine de certains dangers s'ils ne sont pas mis en oeuvre conformément à leur destination ou s'ils le sont de manière incorrecte.

L'exploitant doit, dans le cadre de sa politique de sécurité, déterminer quels risques pour l'environnement peut faire courir une défaillance du filtre et s'il est nécessaire de prendre des mesures de sécurité additionnelles pour la protection du personnel.

Il convient de respecter la réglementation générale sur la sécurité du travail et la protection contre les accidents.

Il est également impératif de respecter les réglementations nationales concernant l'utilisation des appareils sous pression.

Nous attirons tout particulièrement votre attention sur les Directives européennes s'y rattachant et notamment :

- 89/391/EWG : directive portant sur l'amélioration de la sécurité des postes de travail
- 92/59/ EWG : directive sur la sécurité générale des produits
- 89/655/EWG modifiée par 95/36/EG : directive sur les conditions minimales à respecter pour la sécurité et la salubrité des outils de travail mis à la disposition des opérateurs
- 99/34/EG : sur la responsabilité de fabriquer des produits exempts de défaut.

Il faut mettre en oeuvre des conditions et un mode opératoires garantissant la sécurité d'utilisation.

Il ne faut jamais faire fonctionner le filtre d'une manière telle qu'elle puisse nuire à la sécurité de l'exploitant.

Les travaux sur le filtre ne sont autorisés et ne doivent être exécutés que si cet appareil est à l'arrêt et n'est pas sous pression.

Les filtres **Eaton** ne doivent être exploités et entretenus que par du personnel formé à cet effet.

Les appareils **Eaton** décrits dans les brochures/manuels de mise en service/feuilles techniques sont des appareils de stocks répondant à la DESP 97/23/EG et conçus pour être utilisés uniquement avec les liquides du groupe 2 (d'après l'article 9, §2.2) et dans le cadre de l'article 3 § 3 de cette directive . Dans le cas où des applications de procédés exigeraient d'autres critères de fonctionnement, il faudrait alors contacter **Eaton** pour obtenir une offre spécifique intégrant ces exigences.

**Veillez suivre scrupuleusement les informations du présent manuel.**

Veillez à ne pas inverser l'entrée et la sortie du fluide lors de l'installation. Le sens de l'écoulement n'est pas toujours indiqué mais on le reconnaît à ce que l'entrée se trouve au dessus de la sortie, la sortie étant en règle générale placée sur le fond.

Le liquide à filtrer est introduit à l'intérieur de la poche, car celle-ci doit être traversée de l'intérieur vers l'extérieur.

## 2. Aspect général **voir figuration A & B**

1. Event de sécurité
2. Compensateur à ressorts
3. Volant
4. Poignée
5. Poignée de la sécurité
6. Vis de fermeture

## 3. Installation et montage

### Important :

Il faut impérativement contrôler les conditions d'exploitation avant l'installation du filtre à poches.

Les caractéristiques de fonctionnement indiquées sur la plaque signalétique placée sur la cuve du filtre doivent être comparées aux conditions d'exploitation réelles.

Il ne faut pas dépasser la pression et la température de fonctionnement autorisées.

Il faut également s'assurer que les matériaux en contact avec le produit (matériaux de la cuve, des joints et de l'élément filtrant) présentent une résistance chimique adéquate aux produits traités.

**Eaton** ne donne aucune garantie de compatibilité.

Recommandation : Les appareils sous pression dont la pression maximale de service est supérieure à la pression atmosphérique, doivent être équipés d'un système de mesure de la pression dont la précision doit être appropriée au service du filtre : par exemple un manomètre.

L'appareil peut avoir à supporter des températures élevées liées aux conditions opératoires. Dans ce cas l'utilisateur doit prévoir également les mesures appropriées pour protéger l'opérateur.

### Faire attention aux points suivants lors de l'installation du filtre :

Déballer soigneusement la marchandise et s'assurer de l'absence de détériorations qui seraient survenues pendant le transport.

Enlever les documents joints à l'envoi, tenir compte des observations qu'ils contiennent et les conserver soigneusement.

S'assurer de la présence de tous les accessoires fournis.

Enlever les plaques d'obturation fixées aux brides.

Le schéma suivant montre l' installation classique et optimisée d'un filtre

**voir figuration C**

1. Entrée du fluide
2. Sortie du fluide
3. Event
4. Purge
5. Pompe
6. Boucle de recirculation
7. Manomètre

Le filtre cité en exemple est équipé de vannes de sectionnement pour la purge et la dépressurisation. Des manomètres sont installés à l'entrée et à la sortie de fluide pour mesurer la pression différentielle

Une boucle de recirculation devra être installée si elle est jugée nécessaire et réalisable.

**Veillez noter que :** ces éléments de tuyauterie et de robinetterie ne sont pas fournis avec le filtre.

1. évent                      2. entrée                      3. sortie

**voir figuration D**

**Le filtre doit être raccordé aux tuyauteries sans y créer de tensions.**

## 4. Mise en service

Les filtres ne sont pas livrés équipés de poches lors de la livraison.

Ces filtres sont fermés à l'aide d'une grande vis. Cette vis rapproche (fermeture) ou éloigne (ouverture) les deux moitiés de la clame.

La vis est manœuvrée par un volant.

Le montage et le remplacement des poches s'effectuent de la manière suivante :

Avant d'ouvrir le couvercle, il est impératif de vider le corps de filtre. Pour cela, il faut fermer la vanne d'entrée et vidanger l'appareil par le raccord de sortie que l'on laissera ouvert.

Le volant (4) permettant de mettre en oeuvre la clame ne pourra être actionné que lorsque la vanne de sécurité située sur la couvercle sera ouverte. Cette vanne de sécurité est actionnée par l'intermédiaire d'un levier et d'une poignée (5).

Pour ouvrir la vanne on doit tirer cette poignée vers le haut.

Pendant toute la durée de vidange du filtre, de l'air circule dans le filtre à partir de cette vanne. Lorsque le filtre est vide, fermez alors la vanne de sortie.

La poignée (5) de la vanne de sécurité ayant été tiré vers le haut, le volant est libéré et sa rotation fait tourner la vis tout en écartant lentement les 2 parties de la clame. Le couvercle est ainsi peu à peu libéré de la clame jusqu'à l'écartement maximal des 2 mâchoires. Le couvercle peut alors être ouvert.

Au début de l'ouverture de la clame, le couvercle est déjà soulevé de force, légèrement, par l'intermédiaire d'un plat soudé sur la clame et passant sur un pan incliné. Cette force supplémentaire délivrée par la vis permet de dégager le couvercle lors de la filtration de produits collants.

La clame doit être ouverte jusqu'à sa position de fin de course.

Le couvercle peut maintenant être ouvert jusqu'à sa mise en butée verticale. Cette manœuvre est rendue facile grâce au système de compensation de poids placée à l'arrière du filtre. Ce système permet au couvercle de rester en équilibre quelle que soit sa position. Une fois le couvercle ouvert complètement, l'appareil de filtration est prêt pour le remplacement des poches.

A chaque emplacement prévu pour une poche se trouve dans l'appareil une collerette de maintien qui doit être retirée avant l'installation du panier ou/et de la poche.

Il conviendrait le cas échéant d'installer au préalable à l'installation des poches, les paniers support s'ils n'étaient pas déjà installés dans le filtre.

Les poches filtrantes peuvent alors être installées dans chaque panier après avoir enlevé leur étiquette (à conserver pendant la durée du procédé pour le suivi qualité : numéro de lot présent sur certains types de poches).

Les poches doivent être installées dans le panier de façon à épouser sa forme pour un maintien optimal. L'anneau de la poche doit être correctement centré par rapport au bord du panier afin d'assurer une bonne étanchéité.

Les collerettes de maintien des poches avec raccords baïonnettes seront alors mises en place jusqu'à leur blocage par rotation dans le sens des aiguilles d'une montre. Une clé spéciale est livrée avec le filtre pour faciliter cette opération.

A l'extrémité opposée de la poignée de cet outil se trouve une partie avec une gorge permettant en faisant office de levier de régler l'engagement de chaque support baïonnette.

La clé doit être manipulée tout en l'appuyant fermement sur la coupelle pour éviter tout dérapage risquant de blesser l'opérateur.

Avant de refermer le filtre, nettoyer et contrôler toutes les portées de joints ainsi que les joints. Remplacer les joints au moindre signe d'endommagement ou de déformation visible.

Avant la mise en service du filtre, la cuve de l'appareil doit être correctement refermée. La fermeture de l'appareil s'effectue en opérant dans le sens contraire de l'ouverture.

Il est très important de fermer le filtre aussi complètement que possible de façon à pouvoir tirer la poignée de la vanne de sécurité aussi bas que possible. Dans le cas contraire, la vanne de sécurité ne sera pas complètement fermée et on ne pourra pas mettre l'appareil sous pression.

Le filtre est alors prêt à fonctionner et la vanne d'arrivée du fluide peut être ouverte progressivement. Une ouverture brutale de la vanne est à proscrire pour éviter d'endommager le filtre et les éléments filtrants.

Laisser la vanne d'évent ouverte. Lorsque le liquide sort par la vanne d'évent, fermer cette vanne. Lorsque le produit est dangereux, il convient de prendre toutes les mesures mettant le personnel à l'abri de projections éventuelles.

Lorsque l'évent n'est pas ouvert, il se forme dans le filtre un coussin d'air maintenant la partie haute de la cuve libre de tout liquide rendant ainsi la surface filtrante concernée inutile. L'air perturbe généralement le système de filtration, il convient donc de purger l'air systématiquement.

En présence de produits contenant un gaz, il convient de purger régulièrement le filtre au moyen de l'évent.

On peut maintenant ouvrir lentement la vanne de sortie.

Par expérience la plupart des poches relarguant des particules lors de leur mise en place dans le filtre, il peut être conseillé d'établir une circulation en boucle pendant quelques instants. En recirculant le fluide dans le filtre, les contaminants pouvant résulter de l'opération de maintenance peuvent être récupérés à nouveau dans la poche. Le temps de circulation dépend du procédé et doit être déterminé par la pratique.

## 5. Maintenance de l'appareil de filtration

Le filtre, en usage normal, ne nécessite pas en général d'une maintenance spécifique. Toutes les pièces doivent être inspectées régulièrement en ce qui concerne la corrosion ou des dommages éventuels.

Pour la maintenance du système de fermeture rapide voir la section 6.

Des poches neuves doivent être installées chaque fois que les poches sont contaminées et en cas de changement du fluide à filtrer. La mesure de la pression différentielle (différence de pression entre l'entrée et la sortie de la poche ou du filtre) donne une bonne indication sur le moment de changer la poche. **Eaton** recommande de changer la poche à une pression différentielle de 1,5 bar et sans dépasser un maximum de 3,5 bar.

Pour retirer les poches, libérer la pression dans le filtre en ouvrant la vanne d'évent. La procédure pour l'ouverture et la fermeture du filtre est décrite dans la section 4.

## 6. Maintenance du système de fermeture

Le mécanisme de fermeture rapide ne demande pas de maintenance particulière. Toutefois, toutes ses pièces demandent un examen régulier en vue de la recherche de dommages éventuels et pour vérifier la facilité des manoeuvres. Les surfaces de glissements sur le filtre doivent être lubrifiées avec une graisse appropriée. Nous recommandons Tribol 4020/220-2. Cette graisse est compatible avec la peinture et ne contient pas de substances susceptibles de former des cratères. Elle est appliquée en usine à toutes les surfaces de glissements.

### Conseil :

**Eaton** se joint à la recommandation de nombreux fabricants de joints recommandant leur remplacement à chaque ouverture d'un récipient sous pression. En pratique, les joints sont souvent réutilisés plusieurs fois.

Il en résulte des problèmes d'étanchéité qui ne sont pas le fait du système de fermeture mais d'une usure ou d'une détérioration des joints.

## 7. Maintenance du mécanisme de compensation de poids à ressort

Ce système travaille mécaniquement et peut être réglé à volonté. Fabriqué en inox 1.4301, il permet de compenser le poids des couvercles mêmes lourds. Le couvercle peut rester dans n'importe quelle position.

### 7.1 Maintenance

Ce mécanisme à ressorts s'exige pas une maintenance spécifique. Aucune opération d'entretien n'est nécessaire. En cas de bruit provenant du mécanisme (frottements, grincements) retirer seulement le cache en plastique et pulvériser un peu d'huile.

### 7.2 Installation voir figuration E

L'assistance à ressorts est équilibrée en usine avec le poids du couvercle. Des accessoires additionnels comme un manomètre ou un pape peuvent augmenter le poids du couvercle et rendre un nouvel équilibrage nécessaire. Ceci peut être réalisé par le fond du mécanisme d'assistance.

1. Compensateur de poids à ressorts
  2. Ecrous de réglage
  3. Ecrous de blocage de sécurité
  4. Capot plastique
- Vue « A »

En retirant le capot plastique de protection (4) à la base système, et vu de dessous on peut découvrir 2 tiges filetées avec des écrous 6 pans.

2 écrous de réglage (2) sont bloqués par des contre écrous (3) de sécurité.

Ces contre-écrous doivent être dévissés. On peut alors modifier la force appliquée sur les ressorts en agissant de façon identique sur les 2 écrous de réglage. En vissant à droite (sens des aiguilles d'une montre) on augmente la tension donc la force de compensation.

En vissant à gauche (sens contraire aux aiguilles d'une montre) on diminue la tension des ressorts donc la force de compensation de poids. Après chaque réglage, il convient de bloquer de nouveau les écrous de sécurité.

Vérifier que la dimension A est comprise strictement entre 80 et 200 mm. Ne pas ajuster les écrous en dessous ou au dessus de ces valeurs. Réinstaller le capot de protection (4).

### Règle de sécurité :

Le système de compensation de poids doit être protégé de substances corrosives. Bien que le système soit sûr, aucune partie du corps ne doit se trouver sous la masse suspendue du couvercle.

### Important :

**La mise en place des poches ainsi que le démontage du système de compensation ne doit se faire que lorsque le couvercle est complètement ouvert (position verticale du couvercle).**

## 8. Données techniques

Les informations concernant dimensions, détails, pièces de rechange, matières, etc. se trouvent dans les brochures et les documents associés à la livraison.

## 9. Instructions générales de fonctionnement

Les éléments filtrants utilisés dans les corps de filtre à poches sont généralement en feutres, toiles monofilaments ou microfibres "melt blown". Dans certains cas des toiles métalliques sont également utilisées. Pour plus d'information sur ces produits veuillez vous référer aux documents techniques associés. La vitesse de filtration est un facteur déterminant dans le choix de la dimension d'un filtre pour l'obtention d'une filtration économique et de qualité. La réduction de la vitesse de filtration peut améliorer l'efficacité et la capacité de filtration en améliorant la qualité de filtration et la durée de vie de la poche filtrante, ce qui entraîne une réduction des coûts de fonctionnement de l'ensemble du système.

En même temps, le flux doit être aussi constant et laminaire que possible. Par exemple, une pompe centrifuge est un meilleur choix qu'une pompe à pistons dans la mesure où chaque mouvement du piston va provoquer un choc hydraulique sur le système et le medium filtrant.

Dans ces conditions, le risque potentiel est le déplacement de la poche vers le haut dans le panier, le fond n'étant plus en contact avec ce dernier au point parfois de provoquer dans les pires conditions la rupture de la poche. Ce risque pour la poche de flotter dans le filtre peut être éliminé par l'adoption d'une forme « anti-retour » à l'intérieur de la poche.