



Badger Meter

Medidor ultrasónico E-Series®

Medidor de acero inoxidable para agua fría, 1-1/2 y 2 pulgadas
Homologado por UL para aplicaciones de servicio contra incendios
Con certificación de estándar 61 de NSF/ANSI, anexo G

DESCRIPCIÓN

El medidor ultrasónico E-Series® usa tecnología de estado sólido en una carcasa compacta, totalmente encapsulada, hermética y resistente a UV para aplicaciones residenciales y comerciales. La medición electrónica proporciona información —como la tasa de flujo y la indicación de flujo inverso— y datos que habitualmente no están disponibles por medio de registros y medidores mecánicos tradicionales. La medición electrónica elimina los errores de medición a causa de arena, partículas suspendidas y fluctuaciones de la presión.

Los medidores ultrasónicos de Ultrasonic 1-1/2 y 2 pulgadas incluyen lo siguiente:

- Listado UL conforme a UL asunto 327B para aplicaciones de servicio contra incendios residenciales.
- Tasa de flujo bajo ampliada mínima inferior a los medidores de desplazamiento positivo típicos.
- Registro y medidor electrónicos simplificados de una sola pieza que son parte integral del cuerpo del medidor y que prácticamente no requieren mantenimiento.
- Registro y medidor sellados, no extraíbles y protegidos contra alteraciones.
- La pantalla LCD de nueve dígitos fácil de leer presenta el consumo, la tasa de flujo, la indicación de flujo inverso y alarmas.
- Protocolo de codificadores ASCII del estándar de la industria de alta resolución.

El medidor ultrasónico está disponible con un conector en línea para la conexión e instalación fáciles a terminales AMR/AMI. También está disponible con un contacto flotante para la conexión de empalmes en el campo.

APLICACIONES

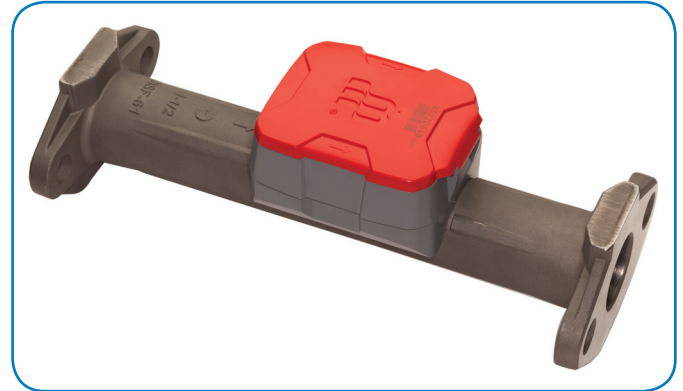
Este medidor ultrasónico está homologado por UL Listed según UL Asunto 327B, medidores de agua de tipo inferencial usados en aplicaciones para servicios contra incendios residenciales. Estas aplicaciones están reguladas por códigos y requisitos locales establecidos por la autoridad con jurisdicción (AHJ por su sigla en inglés). Se suministra información adicional sobre la aplicación en NFPA 13D, residencias unifamiliares y bifamiliares.

El medidor ultrasónico cumple todas las partes aplicables del estándar 61 de NSF/ANSI, anexo G. Actualmente no hay ningún estándar de AWWA que específicamente aborde medidores ultrasónicos para aplicaciones de servicio contra incendios residenciales.

FUNCIONAMIENTO Y RENDIMIENTO

A medida que el agua fluye dentro del tubo de medición, se envían señales ultrasónicas consecutivamente en el sentido de avance e inverso del flujo. La velocidad entonces se determina midiendo la diferencia de tiempo entre la medición en los sentidos de avance e inverso. El volumen total se calcula a partir de la velocidad de flujo medida usando el diámetro de tubería y la temperatura del agua. La pantalla LCD muestra el volumen total y las condiciones de alarma y puede alternar para mostrar la tasa de flujo.

ESM-DS-02547-ES-01 (enero de 2018)



En el rango de temperatura normal de 45...85 °F (7...29 °C), la medición del consumo del “medidor nuevo” ultrasónico es precisa:

- $\pm 1,5\%$ en el rango de flujo normal
- $\pm 3,0\%$ desde el rango de flujo bajo ampliado al valor de flujo mínimo

CONSTRUCCIÓN

Los medidores ultrasónicos E-Series cuentan con una carcasa del medidor sin plomo de acero inoxidable, una pieza de inserción de medición de acero inoxidable y polímero de ingeniería, un tablero de circuitos de control del medidor con cables correspondientes, LCD y batería. Los elementos mojados se limitan al recipiente de presión, la pieza de inserción de medición de acero inoxidable/polímero y los transductores. Los componentes electrónicos están alojados y completamente encapsulados dentro de un gabinete de polímero de ingeniería moldeado, que está permanentemente conectado a la carcasa del medidor. Los transductores se extienden por la carcasa de acero inoxidable y están sellados por juntas tóricas.

La pieza de inserción de medición mantiene los reflectores ultrasónicos de acero inoxidable en el centro del área de flujo, lo que permite el flujo de agua sin turbulencias por el tubo y alrededor de los reflectores de señal ultrasónica. El diseño patentado de la pieza de inserción de medición prácticamente elimina la acumulación de productos químicos en los reflectores, lo que asegura una precisión de la medición a largo plazo.

INSTALACIÓN DEL MEDIDOR

El medidor se puede instalar usando tubería horizontal o vertical, con flujo en dirección ascendente. El medidor no medirá el flujo cuando se experimente una condición de “tubería vacía”. Una tubería vacía se define como una condición en la cual los sensores de flujo no están totalmente sumergidos.



Ficha técnica del producto

ESPECIFICACIONES

E-Series Ultrasonic Servicios contra incendios residenciales Con certificación según UL 327B para medidores de servicios contra incendios residenciales, archivo n.º 15653, control n.º 4DP3.	1-1/2 pulg. (40 mm)	2 pulg. (50 mm)
Rango operativo	1,5...100 gpm	2...160 gpm
Tasa de flujo bajo ampliada	0,40 gpm	0,50 gpm
Funcionamiento continuo máximo	100 gpm	160 gpm
Pérdida de presión a flujo máximo	3,8 psi	5,2 psi
Flujo inverso, tasa máxima	12 gpm	18 gpm
Rendimiento operativo	En el rango de temperatura normal de 45...85 °F (7...29 °C), la medición del consumo del medidor nuevo es precisa a: <ul style="list-style-type: none"> • ±1,5 % en el rango de flujo normal • ±3,0 % desde el rango de flujo bajo ampliado al valor de flujo mínimo 	
Temperatura de almacenamiento	- 40...140 °F (- 40...60 °C)	
Almacenamiento de ambiente máximo (almacenamiento por una hora)	150 °F (72 °C)	
Rango de temperaturas de fluido medido	34...140 °F (1...60 °C)	
Humedad	0...100 % de condensación	
Presión operativa máxima para carcasa del medidor	175 psi (12 bar)	
Tipo de registro	LCD electrónico permanentemente sellado, de lectura directa; los dígitos son de 0,28 pulg. (7 mm) de alto	
Pantalla del registro	<ul style="list-style-type: none"> • Consumo (hasta nueve dígitos) • Tasa de flujo • Alarmas • Unidad de medición programada en fábrica para galones, pies cúbicos y metros cúbicos 	
Capacidad del registro	<ul style="list-style-type: none"> • 100 000 000 galones • 10 000 000 pies cúbicos • 1 000 000 metros cúbicos 	
Resolución de pantalla de totalización	<ul style="list-style-type: none"> • Galones: 0,X • Pies cúbicos 0,XX • Metros cúbicos: 0,XXX 	
Batería	Cloruro de tionilo de litio de 3,6 voltios; la batería está completamente encapsulada dentro de la carcasa del registro y no se puede reemplazar; vida útil de la batería de 20 años	

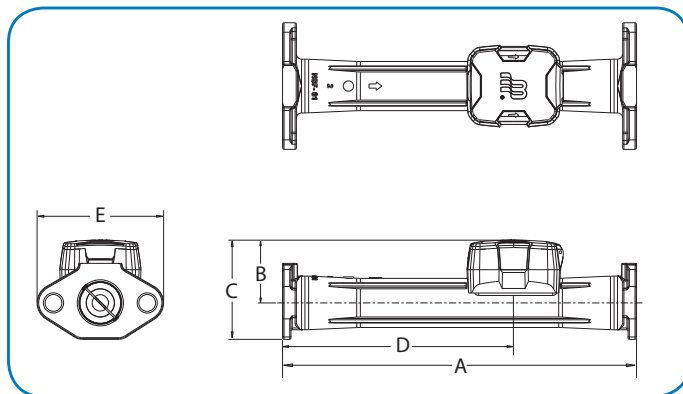
MATERIALES

Carcasa del medidor	Acero inoxidable 316
Elemento de medición	Par de sensores ultrasónicos ubicados en el tubo de flujo
Tapa y carcasa del registro	Polímero de ingeniería
Pieza de inserción de medición	Polímero de ingeniería y acero inoxidable
Transductores	Dispositivo piezocerámica con superficie mojada de CrNiMo inoxidable

DIMENSIONES FÍSICAS

E-Series Ultrasonic Servicios contra incendios residenciales Con certificación según UL 327B para medidores de servicios contra incendios residenciales, archivo n.º 15653, control n.º 4DP3.	1-1/2 pulg. (40 mm)	1-1/2 pulg. (40 mm)	2 pulg. (50 mm)	2 pulg. (50 mm)
Carcasa	Elíptico	HEX	Elíptico	HEX
Denominación de tamaño X longitud detenido	1-1/2 x 13 pulg. (38 x 330 mm)	1-1/2 x 12,62 pulg. (38 x 321 mm)	2 x 17 pulg. (51 x 432 mm)	2 x 15,25 pulg. (51 x 387 mm)
Peso (sin AMR)	8,2 lb (3,7 kg)	6,5 lb (2,9 kg)	11,9 lb (5,4 kg)	8,9 lb (4,0 kg)
Vea las ilustraciones a continuación para conocer las denominaciones de medidas.				
Largo (A)	13 pulg. (33 cm)	12,62 pulg. (32 cm)	17 pulg. (43 cm)	15,25 pulg. (39 cm)
Alto (B)	2,80 pulg. (71 mm)	2,84 pulg. (72 mm)	3,01 pulg. (77 mm)	3,06 pulg. (78 mm)
Alto (C)	4,55 pulg. (116 mm)	4,15 pulg. (105 mm)	4,76 pulg. (121 mm)	4,68 pulg. (119 mm)
Largo (D)	7,10 pulg. (180 mm)	5,31 pulg. (135 mm)	11,10 pulg. (282 mm)	5,05 pulg. (128 mm)
Ancho (E)	5,50 pulg. (140 mm)	3,90 pulg. (99 mm)	6,08 pulg. (154 mm)	3,90 pulg. (99 mm)
Tamaño de diámetro	1-1/2 pulg. (40 mm)	1-1/2 pulg. (40 mm)	2 pulg. (51 mm)	2 pulg. (51 mm)
Brida elíptica de dos pernos (AWWA)	1-1/2 pulg. (40 mm)	—	2 pulg. (51 mm)	—
Brida de unión	1-1/2 pulg. (40 mm)	—	2 pulg. (51 mm)	—
Tamaño de rosca interna	—	1-1/2 pulg. NPT	—	2 pulg. NPT

Denominaciones de medidas elípticas



Denominaciones de medidas HEX

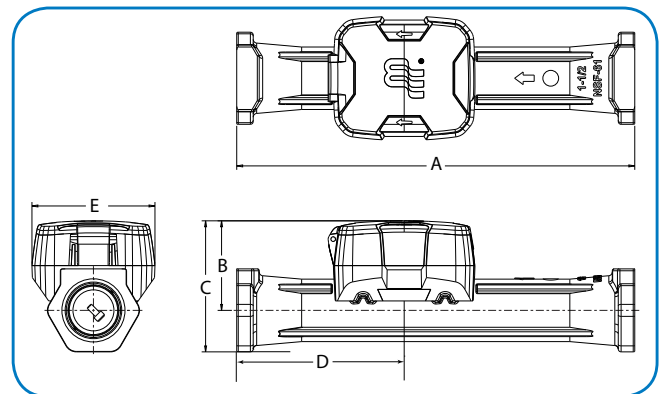
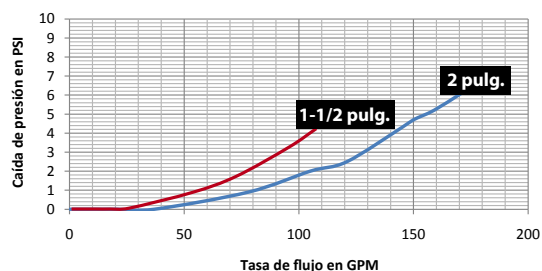


GRÁFICO DE PÉRDIDA DE PRESIÓN

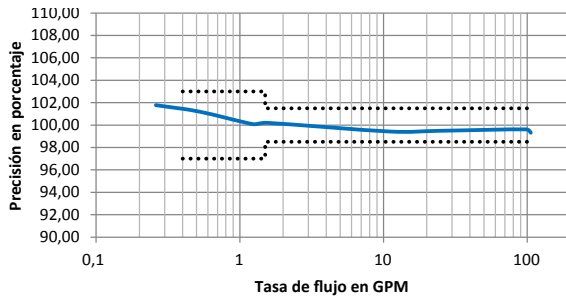
Tasa de flujo en galones por minuto (GPM)



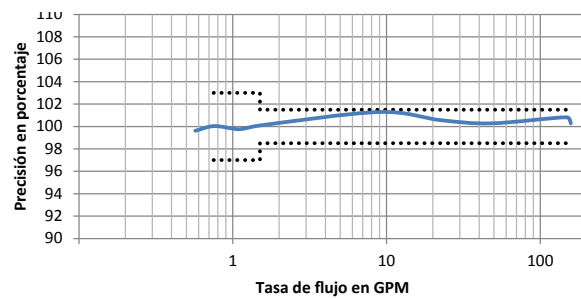
GRÁFICOS DE PRECISIÓN

Tasa de flujo en Galones por Minuto (GPM)

Medidor de 1-1/2 pulg.



Medidor de 2 pulg.



Making Water Visible®

E-Series, GALAXY, Making Water Visible y ORION son marcas comerciales registradas de Badger Meter, Inc. Las demás marcas comerciales que aparecen en este documento son propiedad de sus respectivas entidades. Debido a la continua investigación, las mejoras y los perfeccionamientos de los productos, Badger Meter se reserva el derecho de modificar las especificaciones del producto o sistema sin aviso, salvo que exista una obligación contractual pendiente. © 2018 Badger Meter, Inc. Todos los derechos reservados.

www.badgermeter.com

América | Badger Meter | 4545 West Brown Deer Rd | PO Box 245036 | Milwaukee, WI 53224-9536 | 800-876-3837 | 414-355-0400

México | Badger Meter de las Américas, S.A. de C.V. | Pedro Luis Ogazón N.º 32 | Esq. Angelina N.º 24 | Colonia Guadalupe Inn | CP 01050 | México, DF | México | +52-55-5662-0882

Europa, Sucursal de Europa del este (para Polonia, Letonia, Lituania, Estonia, Ucrania, Bielorrusia) | Badger Meter Europe | ul. Korfantego 6 | 44-193 Knurów | Polonia | +48-32-236-8787

Europa, Oriente Medio y África | Badger Meter Europa GmbH | Nurtinger Str 76 | 72639 Neuffen | Alemania | +49-7025-9208-0

Oficina de la sucursal de Europa y Medio Oriente | Badger Meter Europa | PO Box 341442 | Dubai Silicon Oasis, Head Quarter Building, Wing C, Office # C209 | Dubái/EAU | +971-4-371 2503

Eslovaquia | Badger Meter Slovakia s.r.o. | Racianska 109/B | 831 02 Bratislava, Eslovaquia | +421-2-44 63 83 01

Asia Pacifico | Badger Meter | 80 Marine Parade Rd | 21-06 Parkway Parade | Singapur 449269 | +65-63464836

China | Badger Meter | 7-1202 | 99 Hangzhong Road | Minhang District | Shanghai | China 201101 | +86-21-5763 5412

Suiza | Badger Meter Swiss AG | Mittelholzerstrasse 8 | 3006 Berna | Suiza | +41-31-932 01 11